

--

Fecha:
Cliente:
Proyecto:



**122/300**

Mezclador monomando empotrado a pared con válvula cerámica.

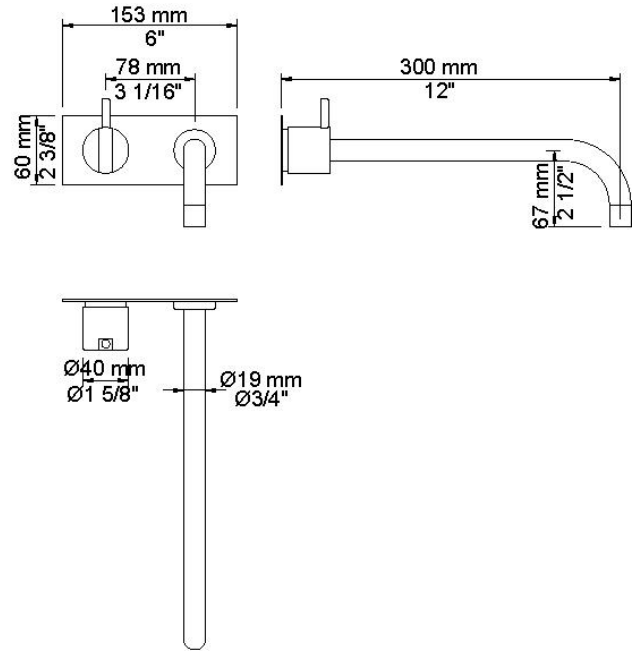
122/300UP = Cuerpo empotrado 100.

122/300AP = Mando NR28, caño fijo 020/300 de 300 mm, placa 3002 de 60 x 153 mm.

**Flujo**

	Bar:	1,0	2,0	3,0	4,0	5,0
122/300	(l/min)	2,9	4,1	5,0	5,0	5,0
122/300 <sup>1)</sup>	(l/min)	2,6	3,7	4,5	4,5	4,5

<sup>1)</sup> USA standard

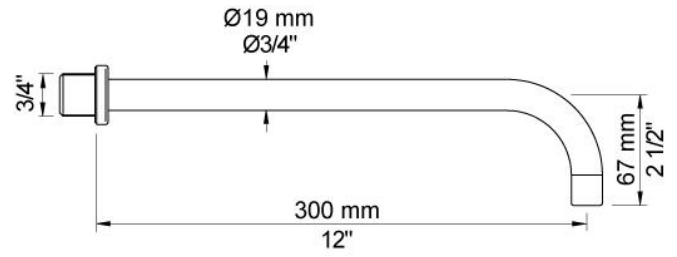


**Disponible en colores**

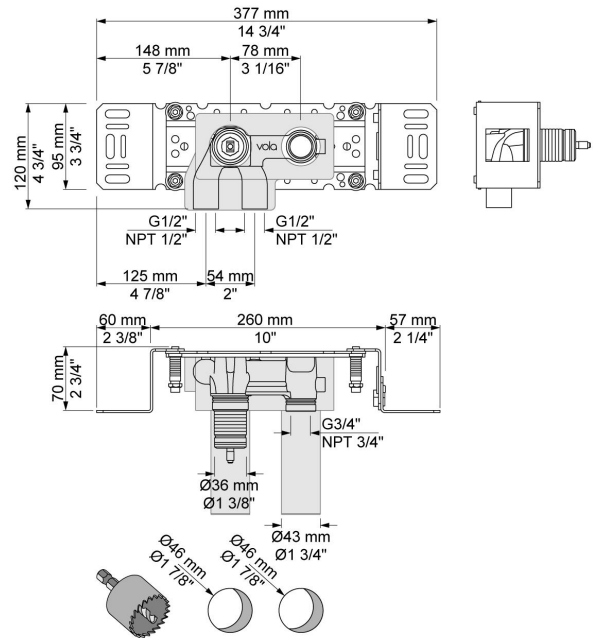
02 Gris	25 Rosa
04 Azul claro	27 Negro mate
05 Naranja	28 Blanco mate
06 Verde claro	60 Negro
08 Amarillo	61 Negro cepillado
09 Gris oscuro	62 Negro profundo
12 Mocca	63 Cobre
14 Rojo brillante	64 Cobre cepillado
15 Azul oscuro	65 Oro
17 Negro gloss	70 Oro cepillado
18 Blanco	Acero inoxidable cepillado
19 Latón natural	Color 68, Plata
20 Cromo cepillado	Cromo
21 Rojo carmin	



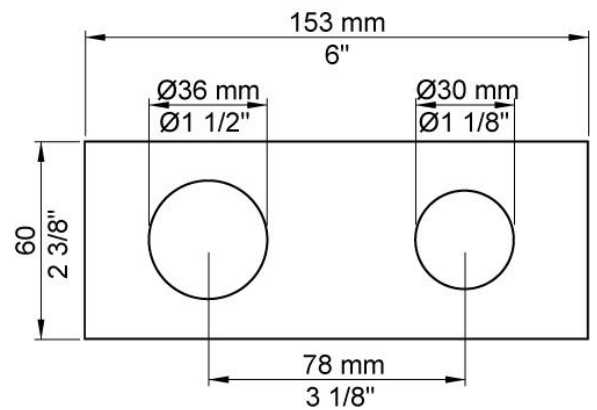
**020/300**  
Caño fijo de 300 mm.



**100**  
Cuerpo empotrado para mezclador monomando con salida fija.



**3002**  
Placa de 2 orificios de 60 x 153 mm.  
Orificios Ø36 mm y Ø30 mm.



**NR28**

Mando mezclador para cuerpo empotrado 100, 200, 300, 400 (incluidas variantes).

