

--

Fecha:
Cliente:
Proyecto:



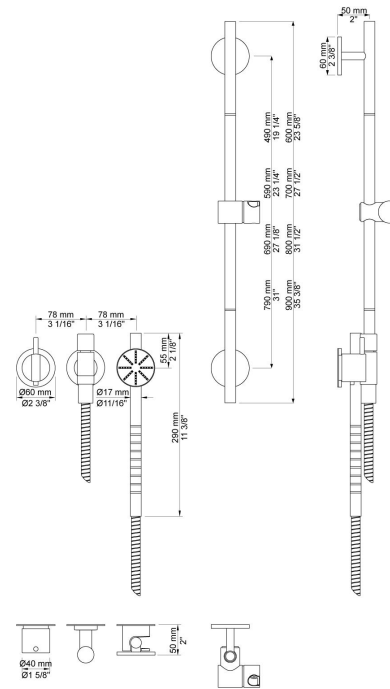
171S-T65

Mezclador monomando empotrado a pared con válvula cerámica. Incluye brazo de ducha. 171S-T65UP = Cuerpo empotrado 100. 2171S-T65AP = Mando NR28, ducha de mano 070S con válvula de no retorno y soporte, arandela 001 de 60 mm, arandela 001G de 60 mm, arandela 3001 de 60 mm y barra de ducha con ducha de mano T65.

Flujo

	Bar:	1,0	2,0	3,0	4,0	5,0
171S-T65	(l/min)	6,9	9,8	12,0	13,9	15,5
171S-T65 ¹⁾	(l/min)	4,4	6,2	7,6	7,6	7,6

¹⁾ USA Standard

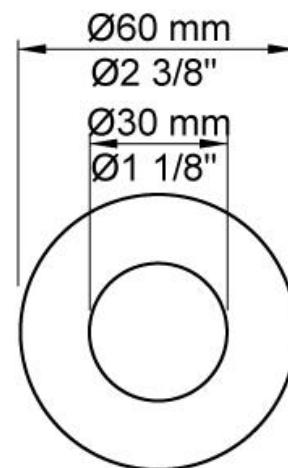


Disponible en colores

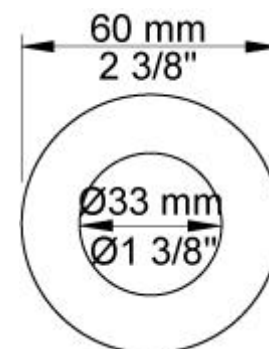
02 Gris	25 Rosa
04 Azul claro	27 Negro mate
05 Naranja	28 Blanco mate
06 Verde claro	60 Negro
08 Amarillo	61 Negro cepillado
09 Gris oscuro	62 Negro profundo
12 Mocca	63 Cobre
14 Rojo brillante	64 Cobre cepillado
15 Azul oscuro	65 Oro
17 Negro gloss	70 Oro cepillado
18 Blanco	Acero inoxidable cepillado
19 Latón natural	Color 68, Plata
20 Cromo cepillado	Cromo
21 Rojo carmin	



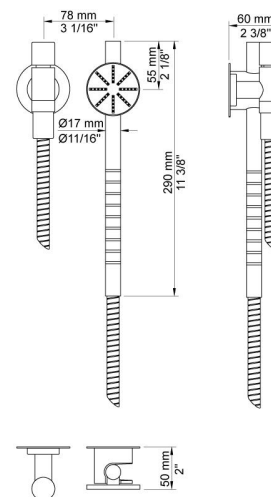
001
Arandela de 60 mm. Orificio Ø30 mm.



001G
Arandela de 60 mm. Orificio Ø33 mm.



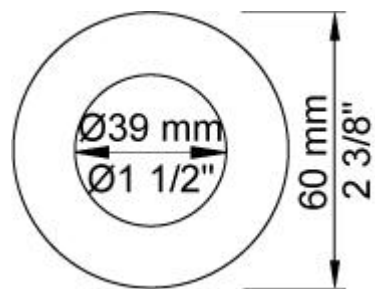
070S
Ducha de mano con válvula de no retorno y soporte. Flexo metálico.





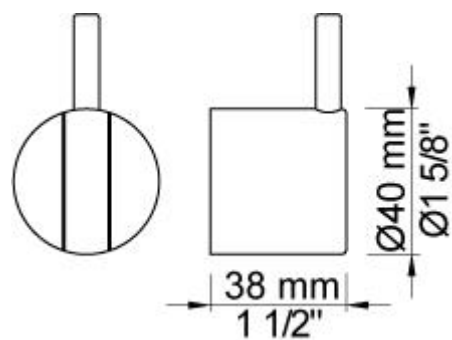
2001

Arandela de 60 mm. Orificio Ø39 mm.



NR28

Mando para cuerpo empotrado 100, 200, 300, 400 (incluidas variantes).



T65

Barra de ducha (Standard 700 mm) con ducha de mano T60 con flexo.

