

--

Fecha:
Cliente:
Proyecto:



2111C

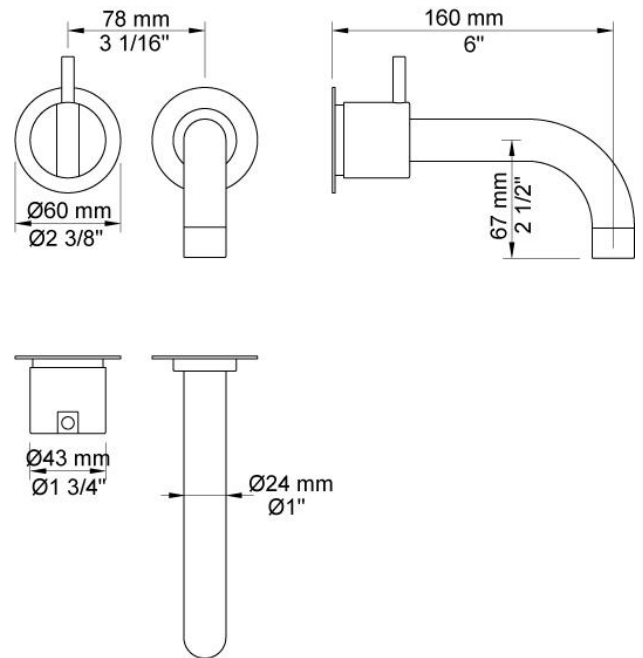
Mezclador monomando empotrado a pared con válvula cerámica.

2111CUP = Cuerpo empotrado 2100.

2111CAP = Mando NR21, caño fijo 010C de 160 mm, arandela 001 de 60 mm y arandela 2001 de 60 mm.

Flujo

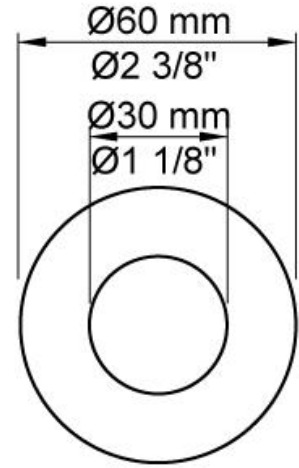
	Bar:	1,0	2,0	3,0	4,0	5,0
2111C	(l/min)	10,4	14,7	18,0	20,8	23,2

**Disponible en colores**

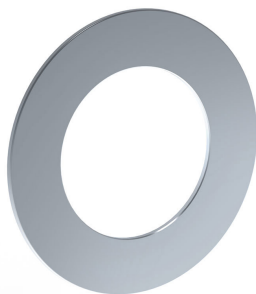
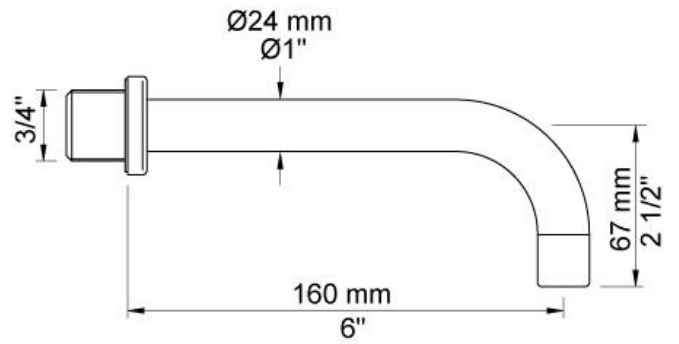
02 Gris	25 Rosa
04 Azul claro	27 Negro mate
05 Naranja	28 Blanco mate
06 Verde claro	60 Negro
08 Amarillo	61 Negro cepillado
09 Gris oscuro	62 Negro profundo
12 Mocca	63 Cobre
14 Rojo brillante	64 Cobre cepillado
15 Azul oscuro	65 Oro
17 Negro gloss	70 Oro cepillado
18 Blanco	Acero inoxidable cepillado
19 Latón natural	Color 68, Plata
20 Cromo cepillado	Cromo
21 Rojo carmin	



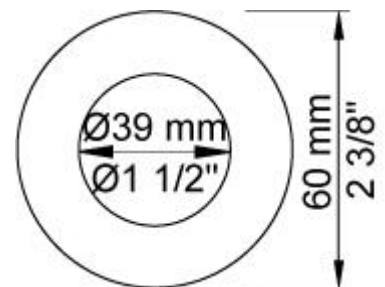
001
Arandela de 60 mm.
Orificio Ø30 mm.



010C
Caño fijo de 160 mm. Para caudal alto.



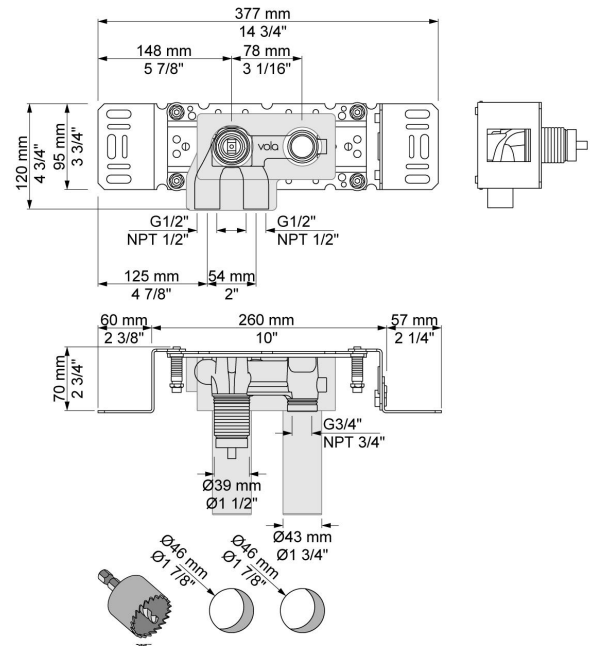
2001
Arandela de 60 mm.
Orificio Ø39 mm.





2100

Cuerpo empotrado para mezclador monomando para caudal alto con salida fija.



NR21

Mando para cuerpo empotrado 2100, 2200, 2300, 2400 (incluidas variantes).

