

--

Fecha:
Cliente:
Proyecto:



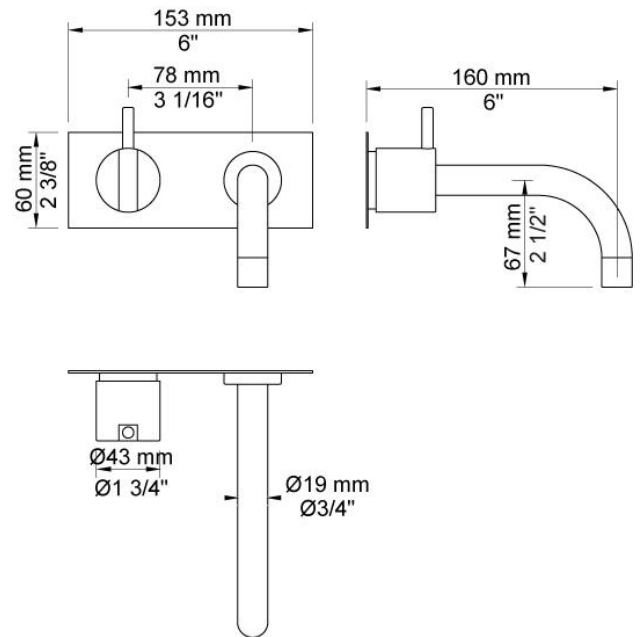
2112

Mezclador monomando empotrado a pared con válvula cerámica. 2112UP = Cuerpo empotrado 2100. 2112AP = Mando NR21, caño fijo 010 de 160 mm, placa 2002 de 2 orificios de 60 x 153 mm.

Flujo

	Bar:	1,0	2,0	3,0	4,0	5,0
2112	(l/min)	2,9	4,1	5,0	5,0	5,0
2112 ¹⁾	(l/min)	2,6	3,7	4,5	4,5	4,5

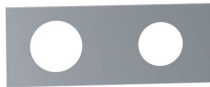
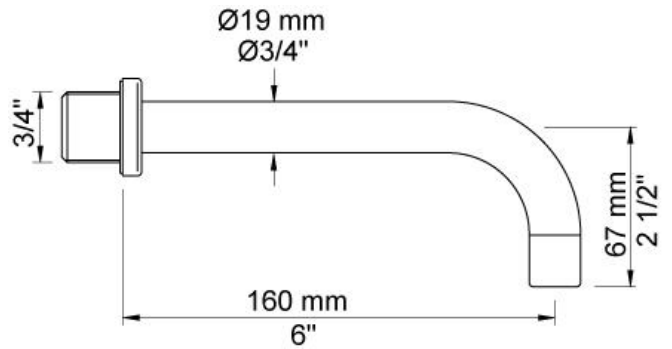
¹⁾ USA standard

**Disponible en colores**

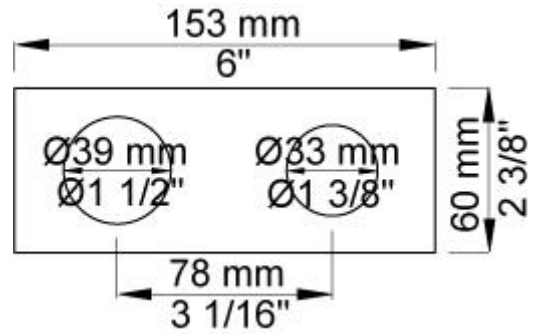
02 Gris	25 Rosa
04 Azul claro	27 Negro mate
05 Naranja	28 Blanco mate
06 Verde claro	60 Negro
08 Amarillo	61 Negro cepillado
09 Gris oscuro	62 Negro profundo
12 Mocca	63 Cobre
14 Rojo brillante	64 Cobre cepillado
15 Azul oscuro	65 Oro
17 Negro gloss	70 Oro cepillado
18 Blanco	Acero inoxidable cepillado
19 Latón natural	Color 68, Plata
20 Cromo cepillado	Cromo
21 Rojo carmin	



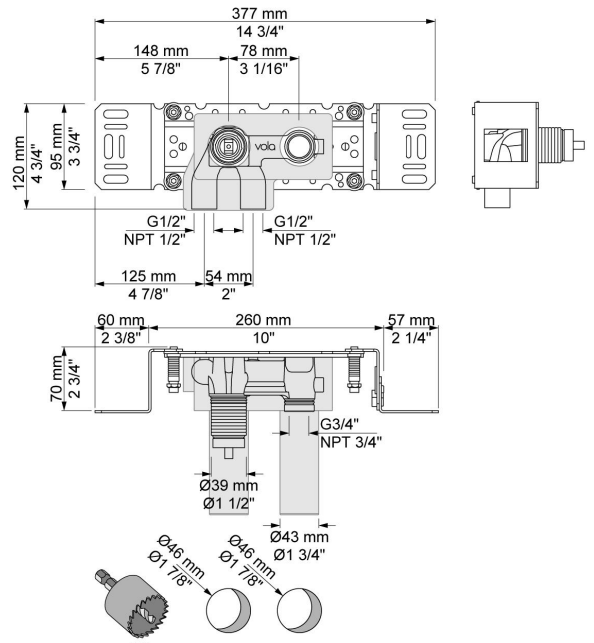
010
Caño fijo de 160 mm.



2002
Placa de 2 orificios de 60 x 153 mm. Orificios Ø39 mm y Ø30 mm.



2100
Cuerpo empotrado para mezclador monomando para caudal alto con salida fija.



**NR21**

Mando para cuerpo empotrado 2100, 2200, 2300, 2400 (incluidas variantes).

