

--

Fecha:
Cliente:
Proyecto:

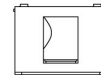
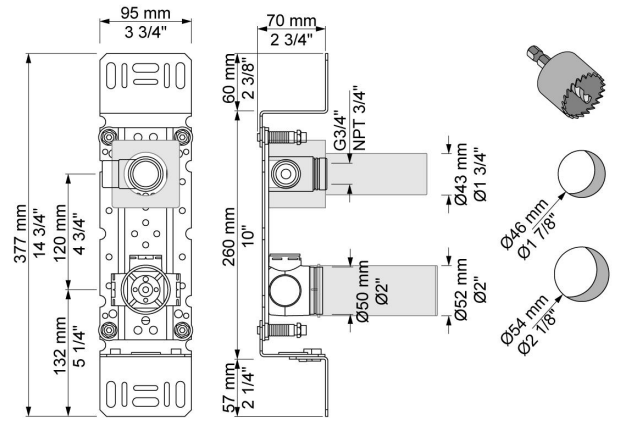


**4300**

Cuerpo empotrado para mezclador electrónico.  
VR2617 adjunto.

**Flujo**

	<b>Bar:</b>	<b>1,0</b>	<b>2,0</b>	<b>3,0</b>	<b>4,0</b>	<b>5,0</b>
4300	(l/min)	14,4	20,4	25,0	28,9	32,3



**Disponible en colores**



**VR2617**

Caja de válvulas para mezclador electrónico.

