

--

Fecha:
Cliente:
Proyecto:



4321

Grifo con sensor electrónico on-off con funcionamiento de "manos libres" para montaje vertical cano 220 mm.

Caja de válvulas para mezclador electrónico, VR2617 incluido.

4321UP = Válvula 4300, sensor cable VR509.

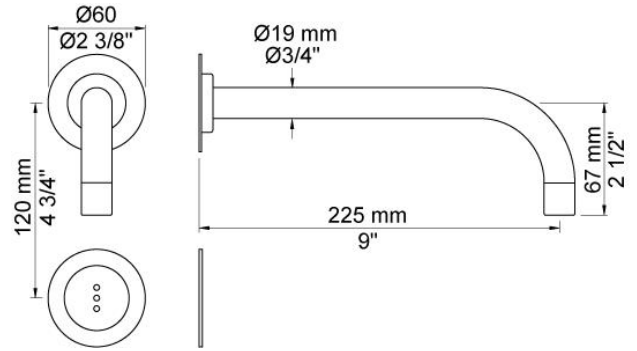
4321AP = Caño Ø20 de 225 mm, sensor VR510, arandelas de 60 mm Ø01, VR512.

Ada approved.

Flujo

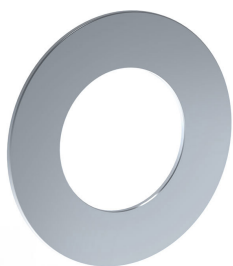
	Bar:	1,0	2,0	3,0	4,0	5,0
4321	(l/min)	2,9	4,1	5,0	5,0	5,0
4321 ¹⁾	(l/min)	2,6	3,7	4,5	4,5	4,5
Areator VR16WS	(l/min)	1,1	1,6	1,9	1,9	1,9
Areator VR161J	(l/min)	2,3	3,3	4,0	4,0	4,0

¹⁾ USA standard

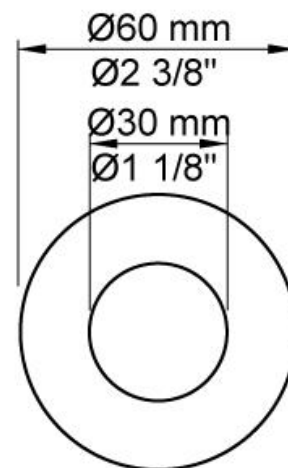


Disponible en colores

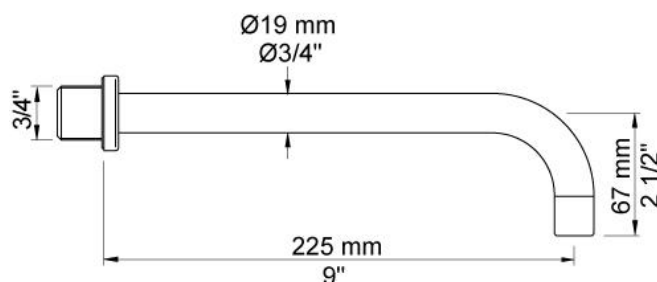
02 Gris	25 Rosa
04 Azul claro	27 Negro mate
05 Naranja	28 Blanco mate
06 Verde claro	60 Negro
08 Amarillo	61 Negro cepillado
09 Gris oscuro	62 Negro profundo
12 Mocca	63 Cobre
14 Rojo brillante	64 Cobre cepillado
15 Azul oscuro	65 Oro
17 Negro gloss	70 Oro cepillado
18 Blanco	Acero inoxidable cepillado
19 Latón natural	Color 68, Plata
20 Cromo cepillado	Cromo
21 Rojo carmin	



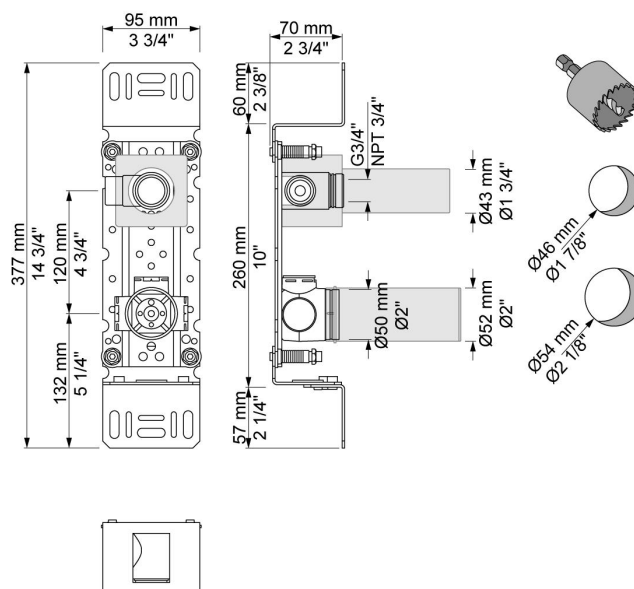
001
Arandela de 60 mm.
Orificio Ø30 mm.



020
Caño fijo de 225 mm.



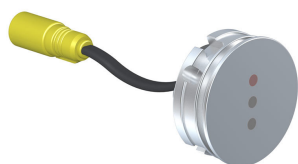
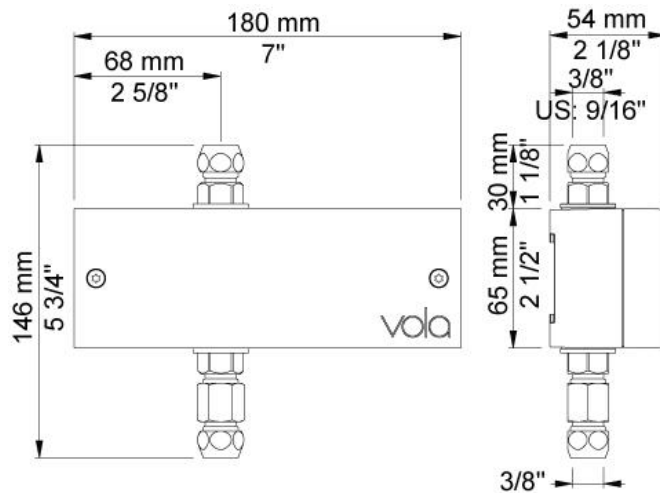
4300
Cuerpo empotrado para mezclador electrónico.
VR2617 adjunto.





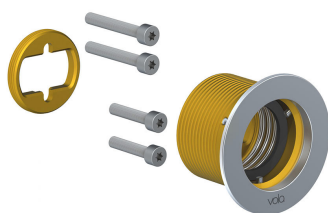
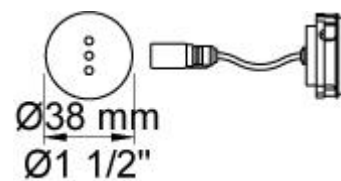
VR2617

Caja de válvulas para mezclador electrónico.



VR510

Sensor. 4300, 4800 y 4900.



VR512

Arandela de 60 mm. Orificio Ø38 mm.

