

--

Fecha:
Cliente:
Proyecto:



473

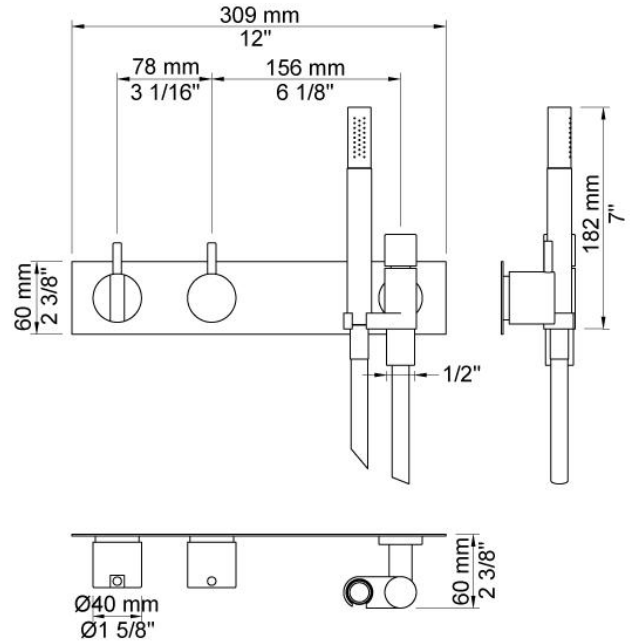
Mezclador monomando con inversor y válvula cerámica.

473UP = Mezclador 400F.

473AP = Mando NR28, mando NR19G, ducha de mano 070 y soporte, placa 3003 de 60 x 309 mm.

Flujo

	Bar:	1,0	2,0	3,0	4,0	5,0
800N	(l/min)	8,7	12,2	15,0	17,3	19,4
070	(l/min)	5,2	7,3	9,0	9,0	9,0

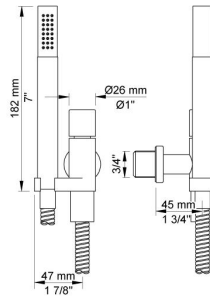


Disponibile en colores

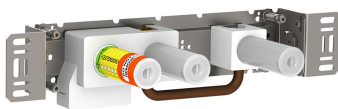
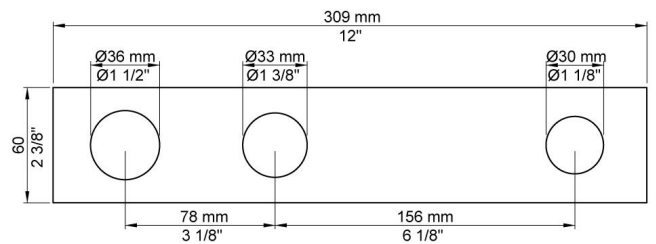
02 Gris	25 Rosa
04 Azul claro	27 Negro mate
05 Naranja	28 Blanco mate
06 Verde claro	60 Negro
08 Amarillo	61 Negro cepillado
09 Gris oscuro	62 Negro profundo
12 Mocca	63 Cobre
14 Rojo brillante	64 Cobre cepillado
15 Azul oscuro	65 Oro
17 Negro gloss	70 Oro cepillado
18 Blanco	Acero inoxidable cepillado
19 Latón natural	Color 68, Plata
20 Cromo cepillado	Cromo
21 Rojo carmin	



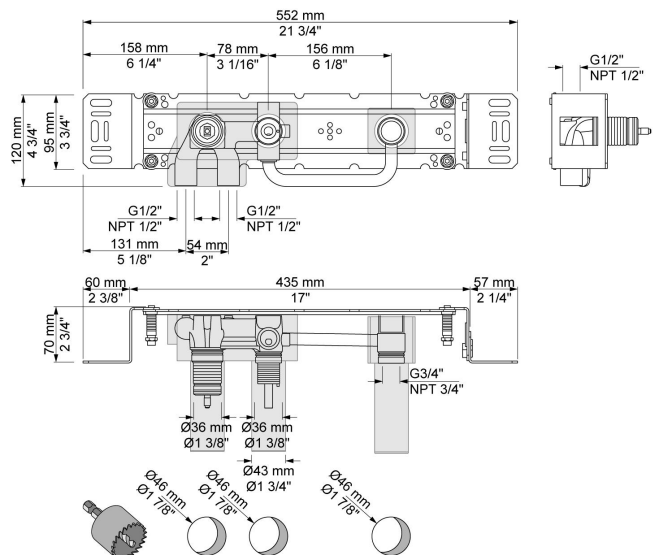
070
 Ducha de mano con válvula de no retorno y soporte.
 Flexo metálico.



3003
 Placa de 3 orificios de 60 x 309 mm.
 Orificios Ø36 mm, Ø33 mm y Ø30 mm.

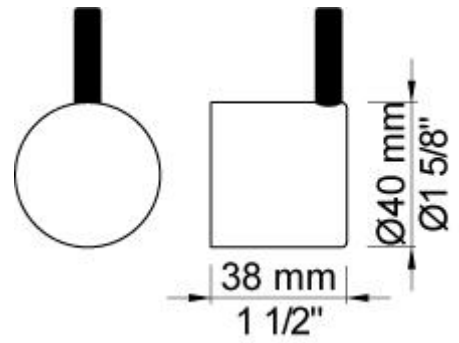


400FV
 Como 400F. Sin 200M.





NR19
Mando para inversor 400, 800 (incluidas variantes).



NR28
Mando para cuerpo empotrado 100, 200, 300, 400 (incluidas variantes).

