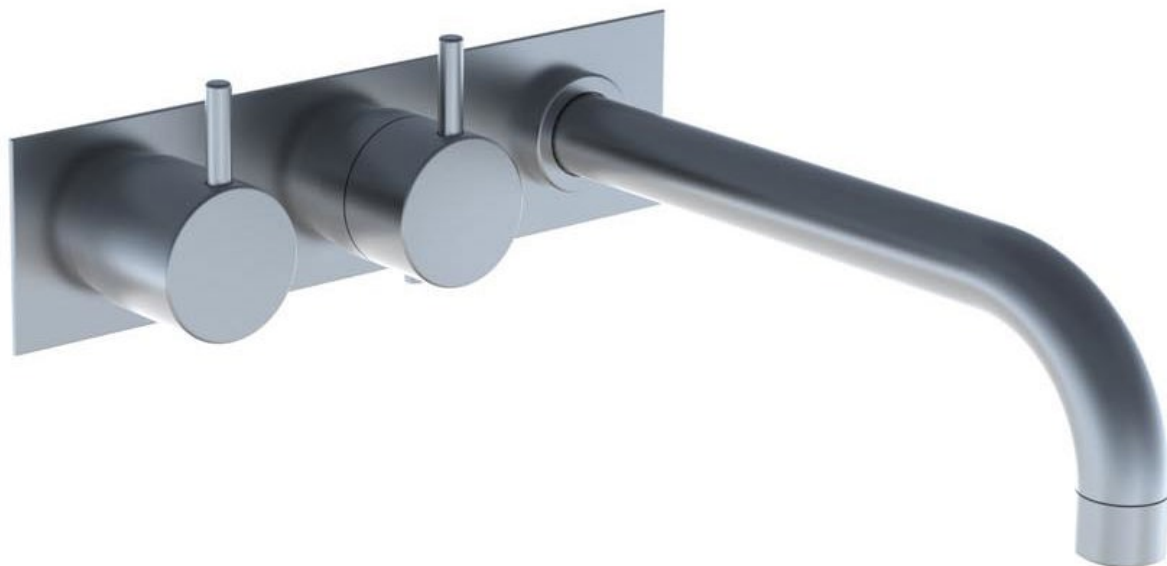


--

Fecha:
Cliente:
Proyecto:



**5123CK**

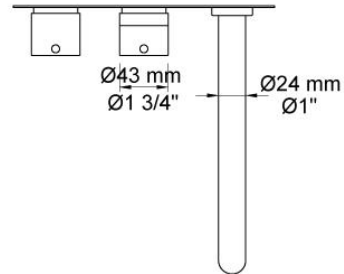
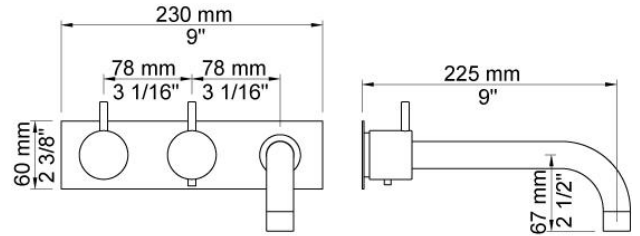
Mezclador termostático de ¾".

5123CKUP = Cuerpo empotrado 5100.

5123CKAP = Mando NR51, mando NR52, caño 020C de 225 mm, placa de 3 orificios 5003K de 60 x 231 mm.

**Flujo**

	Bar:	1,0	2,0	3,0	4,0	5,0
5123CK	(l/min)	15,0	21,2	26,0	30,0	30,0



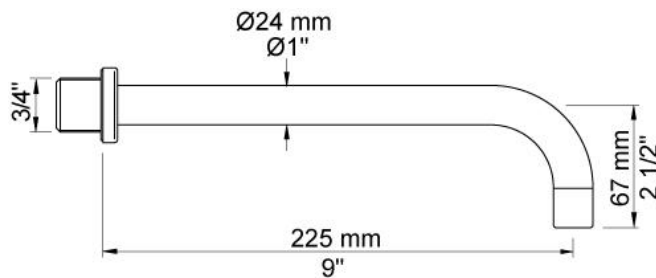
**Disponibile en colores**

02 Gris	25 Rosa
04 Azul claro	27 Negro mate
05 Naranja	28 Blanco mate
06 Verde claro	60 Negro
08 Amarillo	61 Negro cepillado
09 Gris oscuro	62 Negro profundo
12 Mocca	63 Cobre
14 Rojo brillante	64 Cobre cepillado
15 Azul oscuro	65 Oro
17 Negro gloss	70 Oro cepillado
18 Blanco	Acero inoxidable cepillado
19 Latón natural	Color 68, Plata
20 Cromo cepillado	Cromo
21 Rojo carmin	



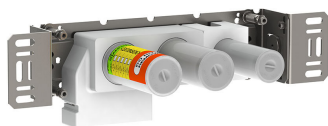
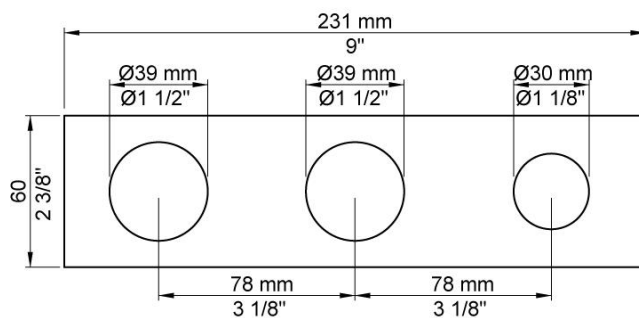
**020C**

Caño fijo de 225 mm. Para caudal alto.



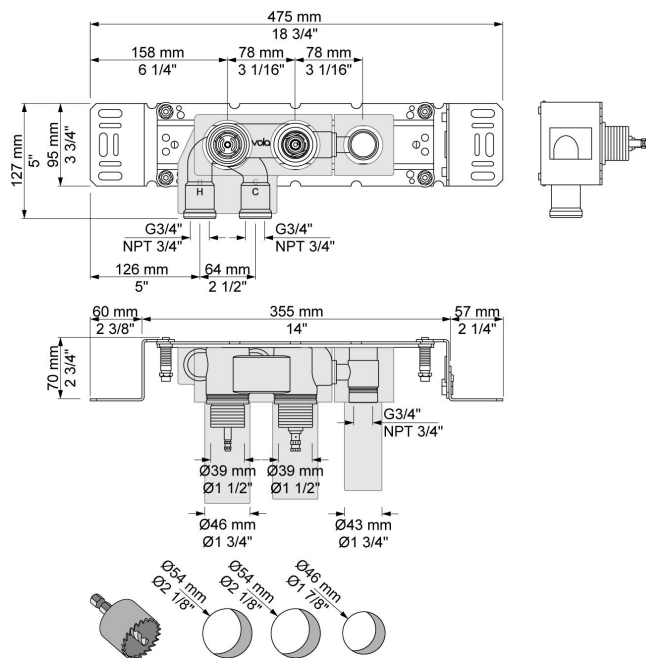
**5003K**

Placa de 3 orificios de 60 x 231 mm  
(para cuerpo empotrado termostático  
5100, 5100X Y 5300).



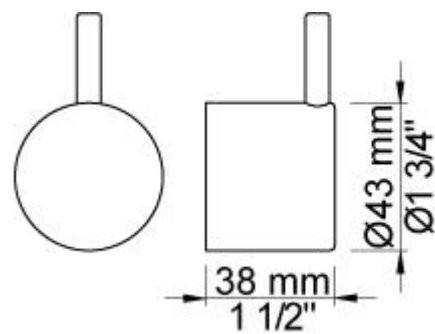
**5100**

Cuerpo empotrado termostático con salida fija.  
Conexión de 3/4" para tubería de cobre, acero, hierro o  
poliestireno extrusionado (pex).



**NR51**

Mando de accionamiento para cuerpo empotrado termostático 5000.

**NR52**

Mando termostático para cuerpo empotrado termostático 5000 y 6000.

