

--

Fecha:
Cliente:
Proyecto:



5202

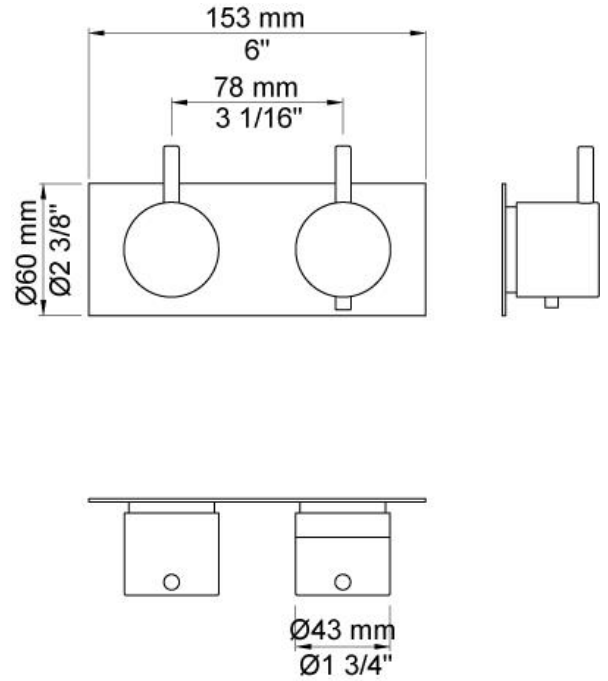
Mezclador termostático de ¾". 5202UP = Cuerpo empotrado
5200V.5202AP = Mando NR51, Mando NR52, placa de 2 orificios de 60 x153 mm 5002.

Flujo

	Bar:	1,0	2,0	3,0	4,0	5,0
5202 ¹⁾	(l/min)	20,2	28,6	35,0	40,4	45,2
5202 ²⁾	(l/min)	24,8	35,1	43,0	49,6	55,5

¹⁾ Standard (VR5277LK)

²⁾ Option (VR5277K)

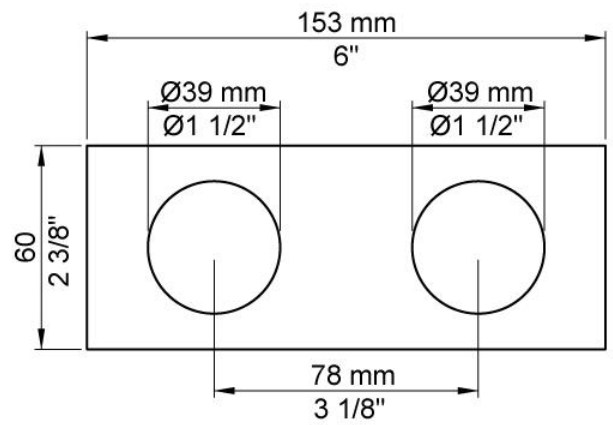
**Disponible en colores**

02 Gris	25 Rosa
04 Azul claro	27 Negro mate
05 Naranja	28 Blanco mate
06 Verde claro	60 Negro
08 Amarillo	61 Negro cepillado
09 Gris oscuro	62 Negro profundo
12 Mocca	63 Cobre
14 Rojo brillante	64 Cobre cepillado
15 Azul oscuro	65 Oro
17 Negro gloss	70 Oro cepillado
18 Blanco	Acero inoxidable cepillado
19 Latón natural	Color 68, Plata
20 Cromo cepillado	Cromo
21 Rojo carmin	



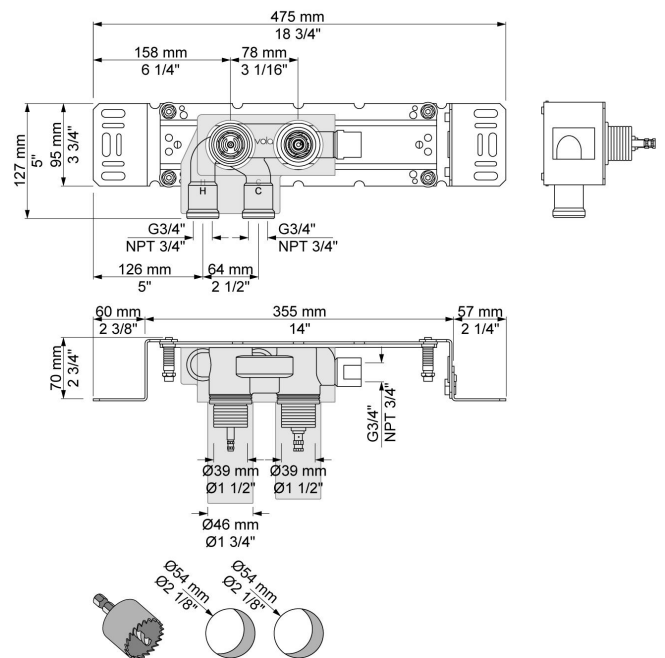
5002

Placa de 2 orificios de 60 x 153 mm (para cuerpo empotrado termostático 5200 y 5200V).



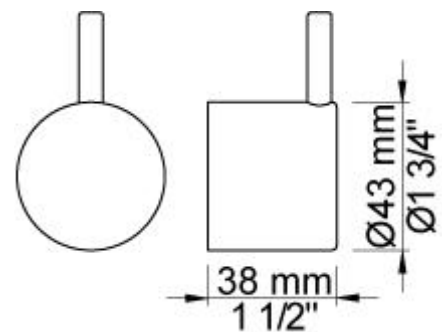
5200V

Cuerpo empotrado termostático. Conexión de 3/4" para tubería de cobre, acero, hierro o poliestireno extrusionado (pex).



NR51

Mando de accionamiento para cuerpo empotrado termostático 5000.



**NR52**

Mando termostático para cuerpo empotrado termostático 5000 y 6000.

