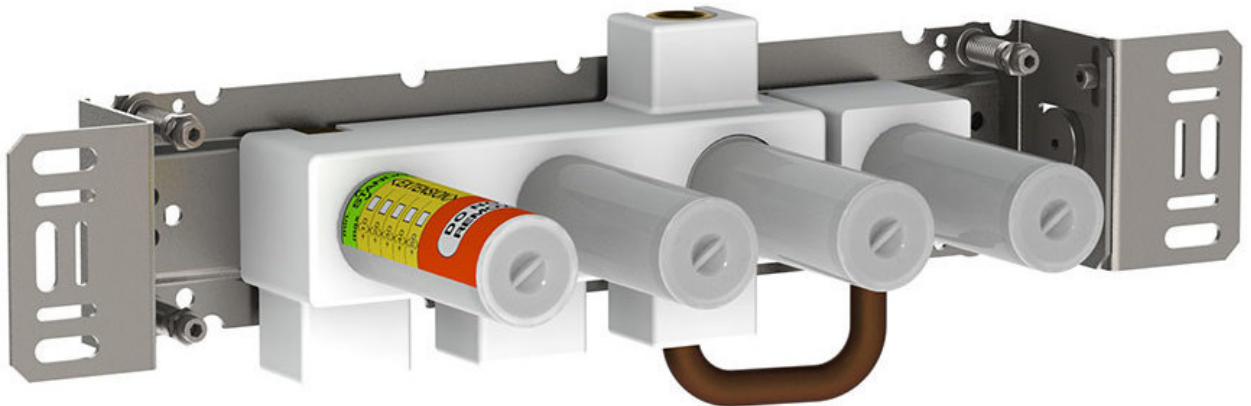
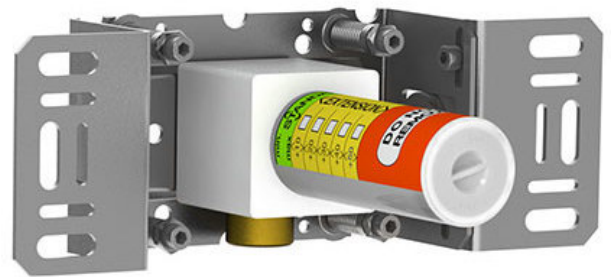


--

Fecha:
Cliente:
Proyecto:

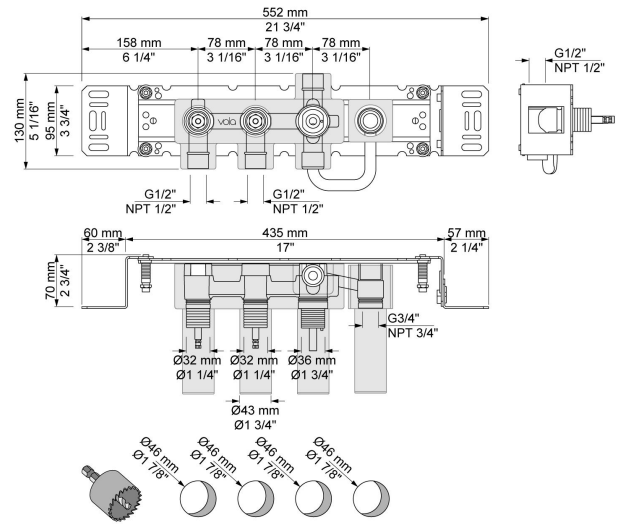


800N

Cuerpo empotrado para mezclador doble mando con inversor y salida separada 200M

Flujo

	Bar:	1,0	2,0	3,0	4,0	5,0
800N	(l/min)	19,6	27,8	34,0	39,3	43,9



Disponible en colores



200M
Salida separada.

