

--

Fecha:
Cliente:
Proyecto:

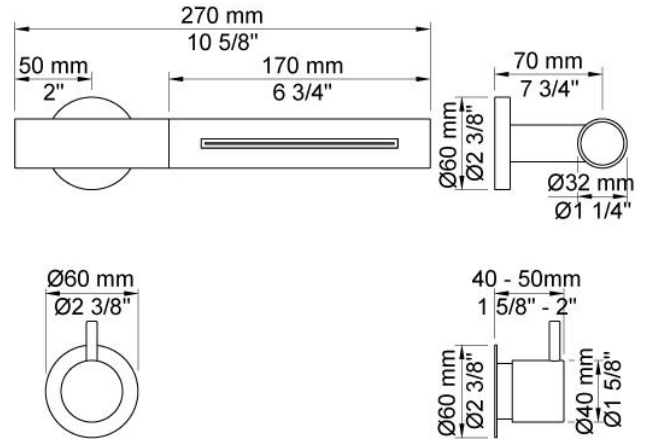


COMBI-31

Ducha efecto cascada y válvula de cierre empotrada.
 Combi-31UP = Válvula S21V, 200M.
 Combi-31AP = Mando NR17, cabezal ducha efecto cascada 080W,
 arandela 001G de 60 mm.
 Requiere un mínimo de 14l / min.

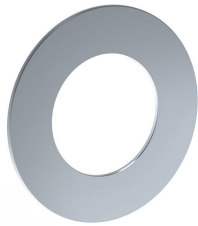
Flujo

	Bar:	1,0	2,0	3,0	4,0	5,0
COMBI-31	(l/min)	23,1	32,7	40,0	46,2	51,6



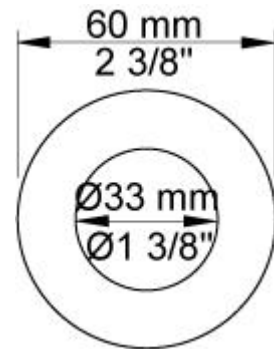
Disponible en colores

02 Gris	25 Rosa
04 Azul claro	27 Negro mate
05 Naranja	28 Blanco mate
06 Verde claro	60 Negro
08 Amarillo	61 Negro cepillado
09 Gris oscuro	62 Negro profundo
12 Mocca	63 Cobre
14 Rojo brillante	64 Cobre cepillado
15 Azul oscuro	65 Oro
17 Negro gloss	70 Oro cepillado
18 Blanco	Acero inoxidable cepillado
19 Latón natural	Color 68, Plata
20 Cromo cepillado	Cromo
21 Rojo carmin	



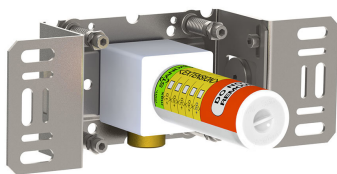
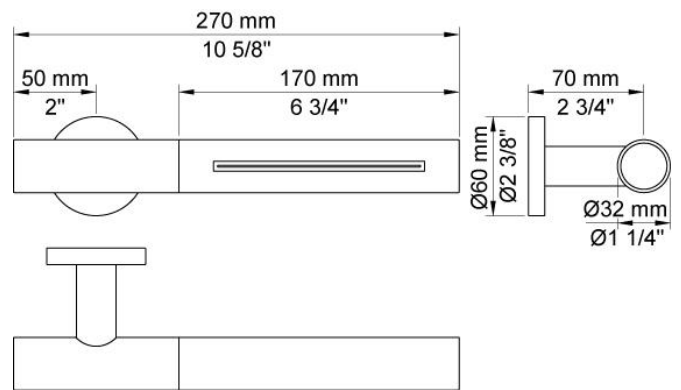
001G

Arandela de 60 mm. Orificio Ø33 mm.



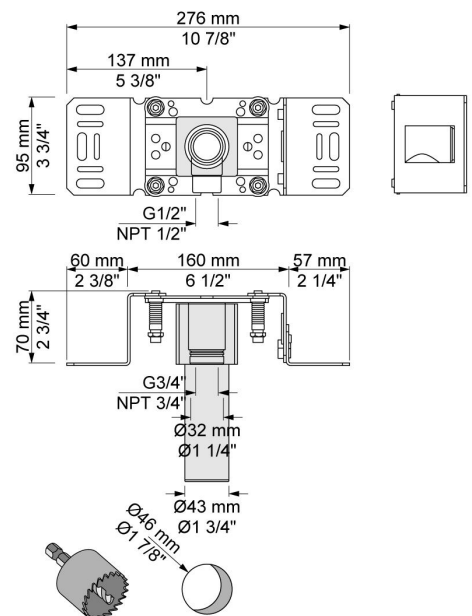
080W

Cabeza ducha efecto cascada.
Requiere un mínimo de 14 l / min.



200M

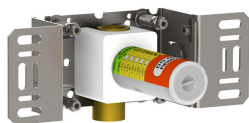
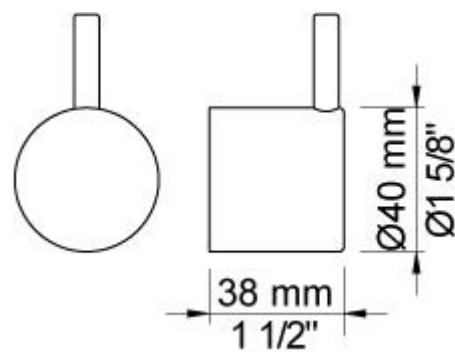
Salida separada.





NR17

Mando para cuerpo empotrado 600, 700, 800, 900, 1500, 2800, 2900, S20, S21, S40, S42 (incluidas variantes).



S21V

Cuerpo empotrado para válvula de paso de 3/4".
 Conexión de 3/4" para tubería de cobre, acero, hierro o poliestireno extrusionado (pex).

