

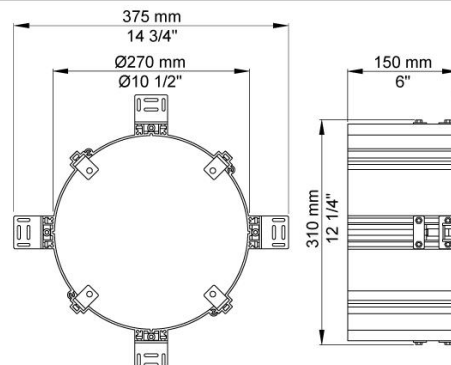
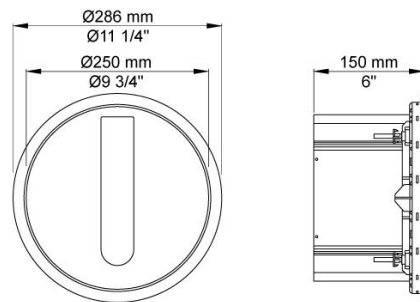
--

Fecha:
Cliente:
Proyecto:



RS2

Dispensador de papel para empotrar. Profundidad cuerpo empotrado: 150 mm. Diámetro incluyendo la arandela: 286 mm. Contiene de 80 a 100 pañuelos. Tipo de tamaño 85 mm x 205 mm. Tork no: 100297 (www.sca-tork.com). Lotus Professional no: 5892690 (www.lotusprofessional.eu). Care Ness no: 114013 (www.abena.dk). La parte exterior consiste en: Material del aro: Cromado brillante, latón natural, cromo satinado, acero inoxidable o 15 colores esmaltados diferentes. Material del contenedor: PC/ABS lacado.

**Disponible en colores**

02 Gris	25 Rosa
04 Azul claro	27 Negro mate
05 Naranja	28 Blanco mate
06 Verde claro	60 Negro
08 Amarillo	61 Negro cepillado
09 Gris oscuro	62 Negro profundo
12 Mocca	63 Cobre
14 Rojo brillante	64 Cobre cepillado
15 Azul oscuro	65 Oro
17 Negro gloss	70 Oro cepillado
18 Blanco	Acero inoxidable cepillado
19 Latón natural	Color 68, Plata
20 Cromo cepillado	Cromo
21 Rojo carmin	