

--

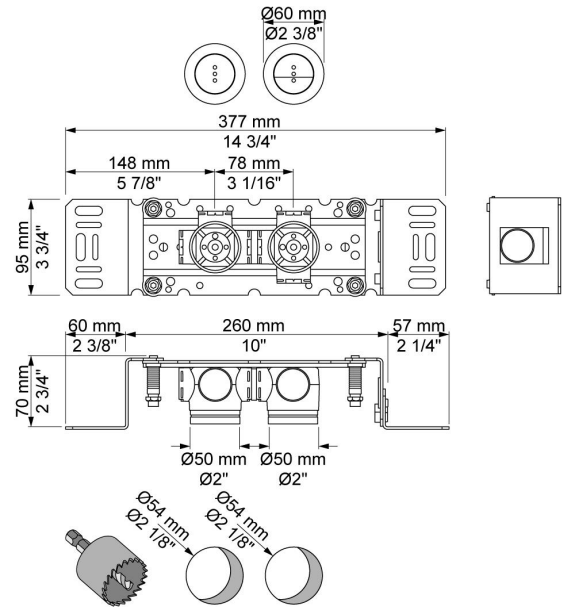
Fecha:
Cliente:
Proyecto:



RS83E

Cisterna electrónica de doble descarga.
 Puede instalarse en paredes de distintos grosores mediante extensiones.
 Alcance del sensor de hasta 10 cm.
 Se adapta a las cisternas Geberit:
 Sigma UP320, fuente de alimentación Geberit (115.861.00.6) y dispositivo elevador Geberit para cisterna grande y pequeña con motor y mando (115.862.00.6). No están incluidos.
 Omega 82/98 cm, fuente de alimentación Geberit (115.861.00.6) y dispositivo elevador Geberit para cisterna grande y pequeña con motor y mando (115.955.00.6). No están incluidos.
 Diámetro exterior de la brida: 60 mm.
 Diámetro necesario del orificio en la pared: 54 mm.

Ada approved.



Disponible en colores

02 Gris	25 Rosa
04 Azul claro	27 Negro mate
05 Naranja	28 Blanco mate
06 Verde claro	60 Negro
08 Amarillo	61 Negro cepillado
09 Gris oscuro	62 Negro profundo
12 Mocca	63 Cobre
14 Rojo brillante	64 Cobre cepillado
15 Azul oscuro	65 Oro
17 Negro gloss	70 Oro cepillado
18 Blanco	Acero inoxidable cepillado
19 Latón natural	Color 68, Plata
20 Cromo cepillado	Cromo
21 Rojo carmin	