

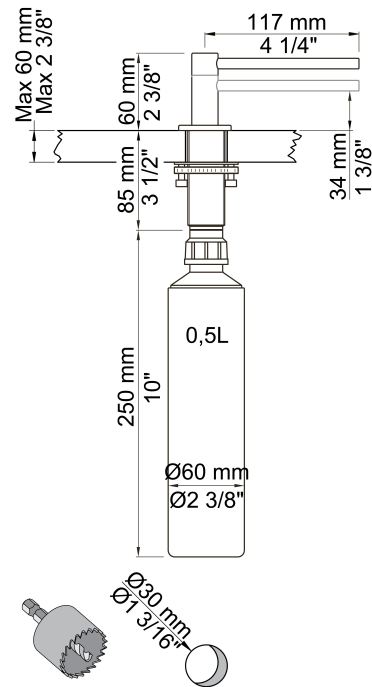
--

Fecha:
Cliente:
Proyecto:



T36L

T36 contenedor jabón. Con palanca larga.
 Puede utilizarse con jabón pH neutro (pH entre 4,5 - 7,5).
 Viscosidad aproximada 1500cP - 2000cP a 20°.
 Dispensador de jabón sobre encimera.

**Disponible en colores**

19 Latón natural	64 Cobre cepillado
20 Cromo cepillado	65 Oro
60 Negro	70 Oro cepillado
61 Negro cepillado	Acero inoxidable cepillado
62 Negro profundo	Color 68, Plata
63 Cobre	Cromo