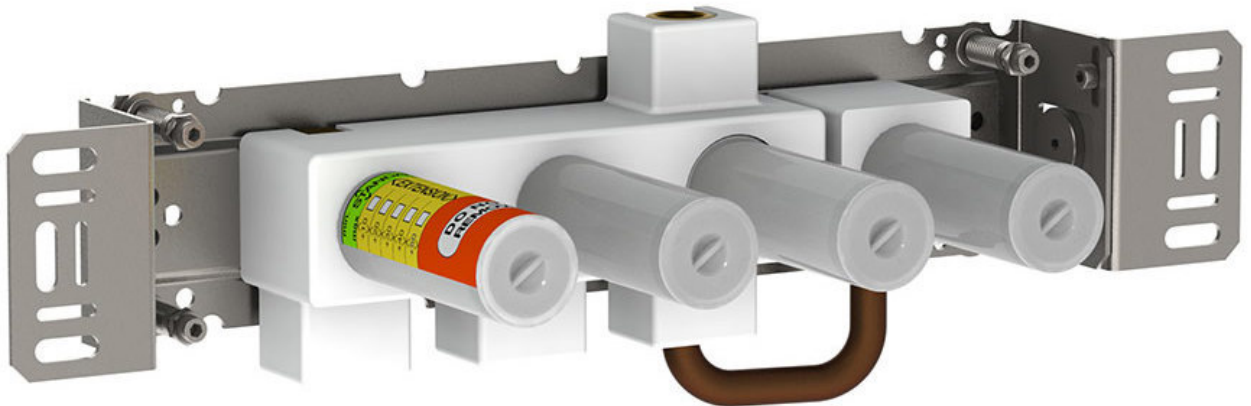
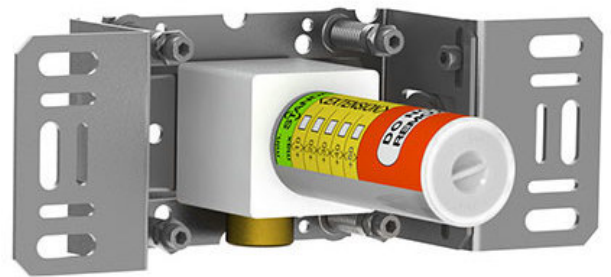


--

Fecha:
Cliente:
Proyecto:

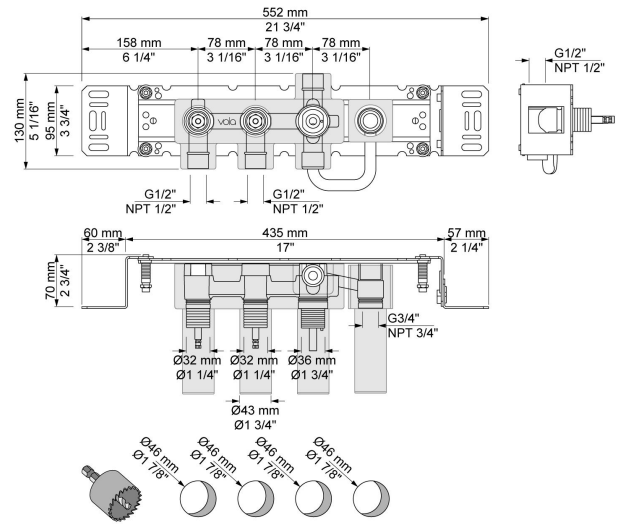


800N

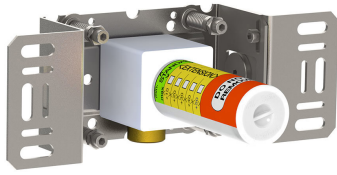
Cuerpo empotrado para mezclador doble mando con inversor y salida separada 200M

Flujo

	Psi:	14,5	29,0	43,5	58,0	72,5
800N	(gal/min)	5,2	7,3	9,0	10,4	11,6



Disponible en colores



200M
Salida separada.

