

--

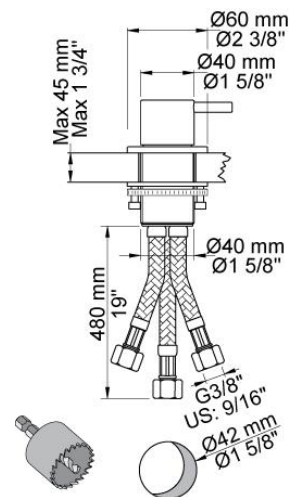
Fecha:
Cliente:
Proyecto:





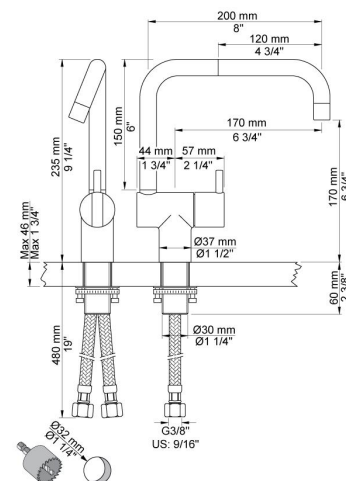
500

Mezclador monomando 1¼" sobre encimera.



KV1

Mezclador monomando con válvula cerámica, caño giratorio doble, aireador para el ahorro de agua. Altura de 235 mm. Tubos de entrada de 3/8". Orificio: 32 mm como máximo.



T1

Ducha de mano extraíble sobre encimera con flexo. Grosor máximo encimera: 45 mm. Orificio: 30 mm.

