

--

Fecha:
Cliente:
Proyecto:



PSB Singapore

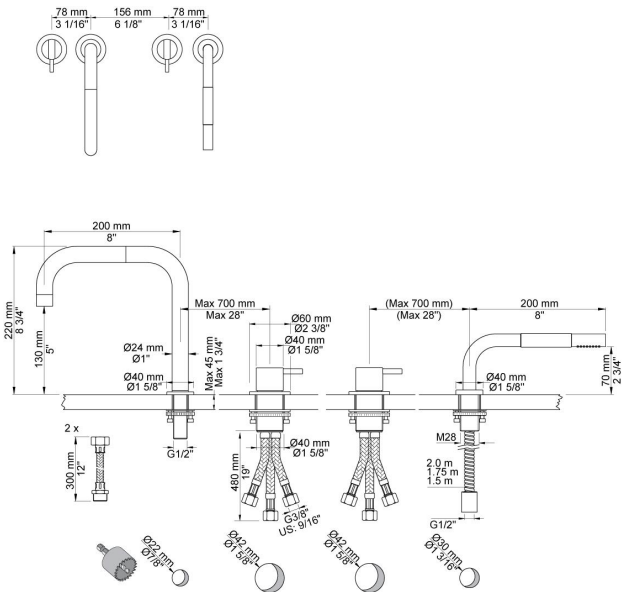


SC10

Mezclador monomando 2500 x 2 con caño giratorio doble 090D y ducha de mano T1.

Flujo

	Psi:	14,5	29,0	43,5	58,0	72,5
090D	(gal/min)	2,7	3,9	4,8	5,5	6,1
T1	(gal/min)	1,5	2,2	2,6	3,1	3,4



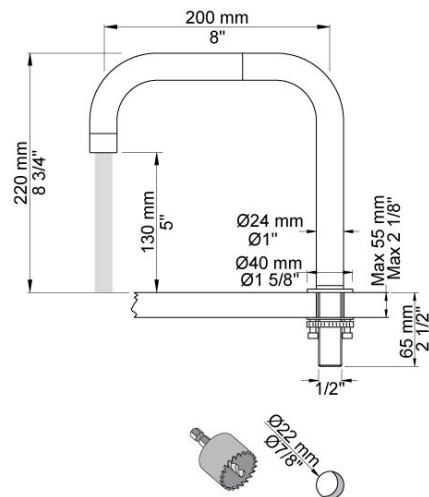
Disponible en colores

02 Gris	25 Rosa
04 Azul claro	27 Negro mate
05 Naranja	28 Blanco mate
06 Verde claro	60 Negro
08 Amarillo	61 Negro cepillado
09 Gris oscuro	62 Negro profundo
12 Mocca	63 Cobre
14 Rojo brillante	64 Cobre cepillado
15 Azul oscuro	65 Oro
17 Negro gloss	70 Oro cepillado
18 Blanco	Acero inoxidable cepillado
19 Latón natural	Color 68, Plata
20 Cromo cepillado	Cromo
21 Rojo carmin	



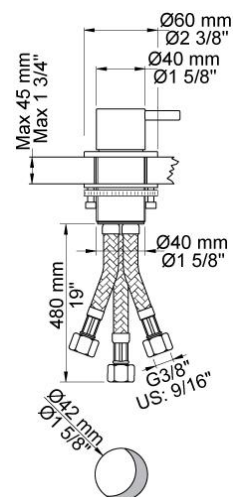
090D

Caño giratorio doble.
 Altura de 220 mm.
 Orificio caño: 22 mm.



2500

Mezclador monomando sobre encimera para caudal alto.



T1

Ducha de mano extraíble sobre encimera con flexo.
 Grosor máximo encimera: 45 mm.
 Orificio: 30 mm.

